



SPESSORI PER MOTORI

Spessori di compensazione in formati standard

Sia nel montaggio di componenti durante il processo di produzione, sia durante la riparazione: l'utilizzo di spessori metallici di precisione sul luogo di montaggio offre vantaggi in entrambi i casi.

È possibile riscontrare effetti positivi, sia nel campo del processo di produzione, sia nel prodotto distanziale stesso.

I vantaggi in questo settore

Riduzione dei costi di utilizzo delle macchine: si evitano di eseguire ampie misure di adattamento meccanico dei pezzi prima del montaggio.

Riduzione dei costi dei pezzi: grazie all'utilizzo di spessori, è possibile aumentare le tolleranze sul pezzo stesso. Ciò permette di ridurre i costi di produzione.

Brevi tempi di ciclo: gli elementi di compensazione sono messi a disposizione sul luogo del montaggio. Per i pezzi in sé, ciò comporta processi logistici più brevi nel processo di produzione poiché si riduce, o si evita del tutto, la lavorazione con macchinari.

La semplicità di utilizzo aumenta la soddisfazione del cliente: la scelta del tipo adatto come "Spessori M-Tech®L", "Spessori M-Tech®S" oppure "Spessori M-Tech®V" comporta vantaggi e un'utilizzazione personalizzata.

Vantaggi per gli spessori metallici stessi

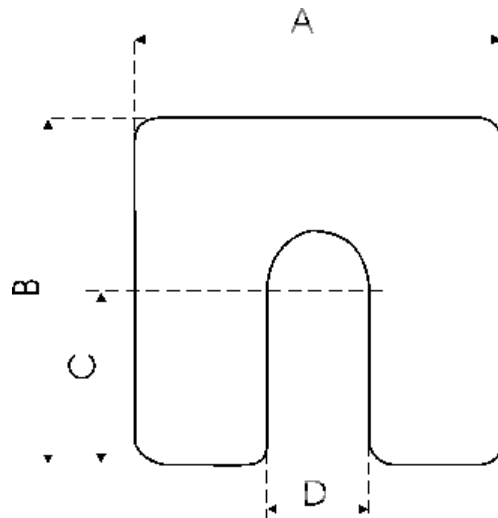
Definizione rapida e vantaggiosa dal punto di vista economico del livello di precisione: i tempi richiesti da una procedura di compensazione possono essere ridotti grazie ad una combinazione di spessori massicci e laminati. È in particolare lo **Spessore M-Tech®V**, grazie alla sua struttura specifica simile a quella di un calendario a strappo, a permettere una rapida compensazione. E sono utilizzabili sia gli elementi eliminati sia quelli rimanenti.

Impostazione precisa delle dimensioni: l'altezza dello spessore determina il passo di compensazione. In funzione del prodotto, è possibile compensare le tolleranze fino ad una precisione di 0,050 mm.

Varianti di materiali di base

Per "Spessori M-Tech®L" e "Spessori M-Tech®S" è possibile scegliere tra acciaio inossidabile e ottone.

Gli "Spessori M-Tech®V" sono forniti solo in acciaio inossidabile.

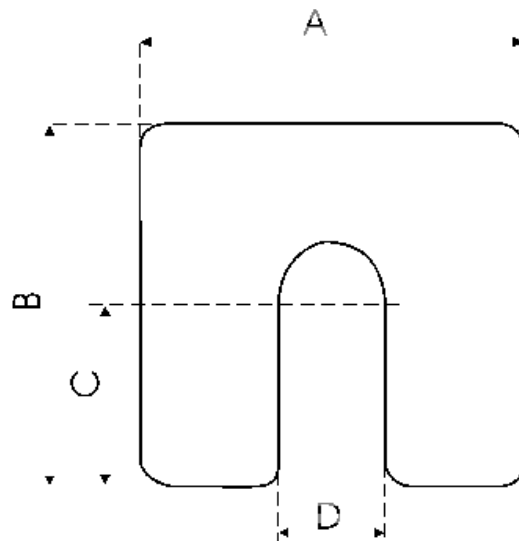


SPESSORI SFOGLIABILI PER MOTORI

materiale **ottone**
specifica CW505L CuZn30 - norme standard DIN EN 1652

"Spessore M-Tech®L" tipo L
spessore **foglio singolo mm. 0,05**
spessore **totale mm. 1,0**

articolo	dimensioni in mm.				peso Kg. (100 pz)
	A	B	C	D	
VM 19	43	43	22	12	0,970
VM 27	48	48	24	14	1,209
VM 43	53	53	27	14	1,313
VM 51	68	68	34	16	2,280
VM 78	83	83	42	20	3,476
VM 86	98	98	49	25	4,613
VM 94	118	118	59	30	10,648
VM 108	200	200	100	36	31,902

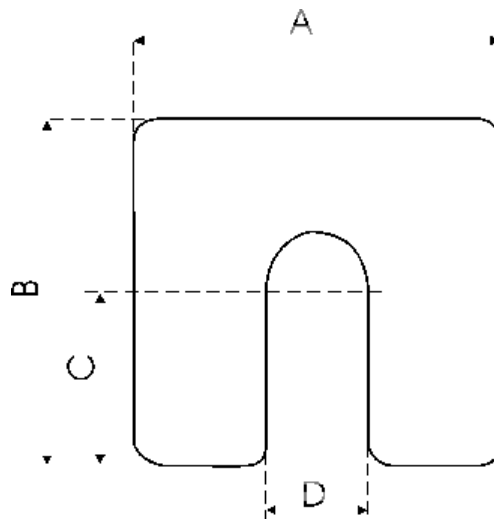


SPESSORI SFOGLIABILI PER MOTORI

materiale **acciaio inossidabile**
 specifica X5CrNi18-10, 1.4301, AISI 304 - norme standard DIN EN 10088-2

"Spessore M-Tech®L" tipo C
 spessore **foglio singolo mm. 0,05**
 spessore **totale mm. 1,0**

articolo	dimensioni in mm.				peso Kg. (100 pz)
	A	B	C	D	
VM 116	43	43	22	12	0,912
VM 124	48	48	24	14	1,137
VM 132	53	53	27	14	1,234
VM 140	68	68	34	16	2,144
VM 159	83	83	42	20	3,269
VM 167	98	98	49	25	4,338
VM 175	118	118	59	30	10,014
VM 183	200	200	100	36	30,003

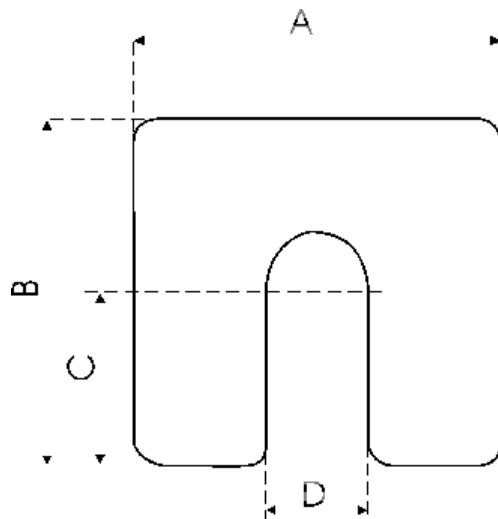


SPESSORI A PACCHETTO PER MOTORI

materiale **acciaio inossidabile**
specifica X5CrNi18-10 - norme standard DIN EN 10088-2

"Spessore M-Tech®V"
spessore **foglio singolo mm. 0,1**
spessore **totale del pacchetto mm. 1,0**

articolo	dimensioni in mm.				peso Kg. (100 pz)
	A	B	C	D	
VM 906	43	43	22	12	1,399
VM 914	48	48	24	14	1,758
VM 922	53	53	27	14	2,157
VM 930	68	68	34	16	3,591
VM 949	83	83	42	20	5,380
VM 957	98	98	49	25	7,339
VM 965	118	118	59	30	10,752
VM 973	200	200	100	36	31,352

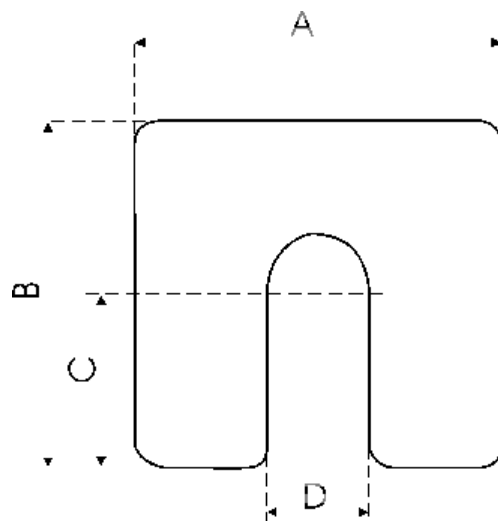


SPESSORI COMPATTI PER MOTORI

materiale **ottone**
specifica CW508L - norme standard DIN EN 1652

"Spessore M-Tech®S"
spessore **mm. 0,1**

articolo	dimensioni in mm.				peso Kg. (100 pz)
	A	B	C	D	
VM 191	43	43	22	12	0,097
VM 205	48	48	24	14	0,121
VM 213	53	53	27	14	0,131
VM 221	68	68	34	16	0,228
VM 248	83	83	42	20	0,348
VM 256	98	98	49	25	0,461
VM 264	118	118	59	30	1,065
VM 272	200	200	100	36	3,190

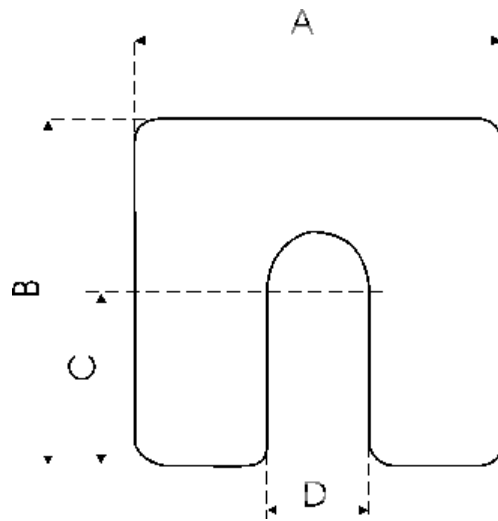


SPESSORI COMPATTI PER MOTORI

materiale **ottone**
specifica CW508L - norme standard DIN EN 1652

"Spessore M-Tech®S"
spessore **mm. 0,2**

articolo	dimensioni in mm.				peso Kg. (100 pz)
	A	B	C	D	
VM 280	43	43	22	12	0,194
VM 299	48	48	24	14	0,242
VM 302	53	53	27	14	0,263
VM 310	68	68	34	16	0,456
VM 329	83	83	42	20	0,695
VM 337	98	98	49	25	0,923
VM 345	118	118	59	30	2,130
VM 353	200	200	100	36	6,380

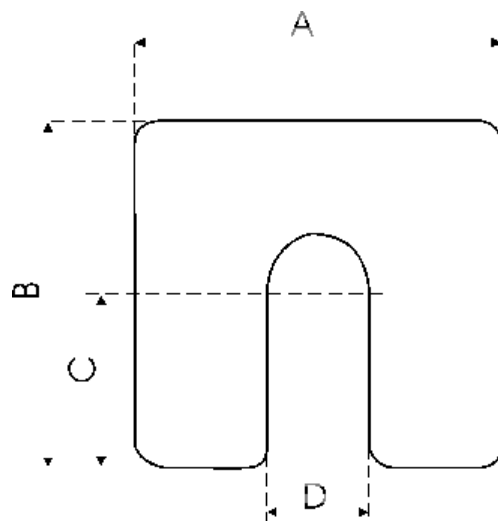


SPESSORI COMPATTI PER MOTORI

materiale **ottone**
specifica CW508L - norme standard DIN EN 1652

"Spessore M-Tech®S"
spessore **mm. 0,5**

articolo	dimensioni in mm.				peso Kg. (100 pz)
	A	B	C	D	
VM 361	43	43	22	12	0,485
VM 388	48	48	24	14	0,605
VM 396	53	53	27	14	0,656
VM 418	68	68	34	16	1,140
VM 426	83	83	42	20	1,738
VM 434	98	98	49	25	2,306
VM 442	118	118	59	30	5,324
VM 450	200	200	100	36	15,951

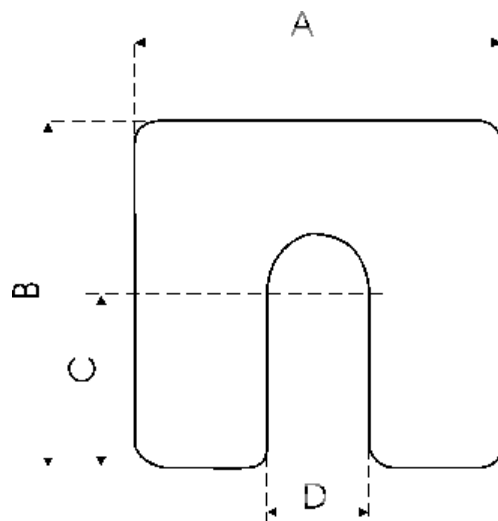


SPESSORI COMPATTI PER MOTORI

materiale **ottone**
 specifica CW508L - norme standard DIN EN 1652

"Spessore M-Tech®S"
 spessore **mm. 1,0**

articolo	dimensioni in mm.				peso Kg. (100 pz)
	A	B	C	D	
VM 469	43	43	22	12	0,970
VM 477	48	48	24	14	1,209
VM 485	53	53	27	14	1,313
VM 493	68	68	34	16	2,280
VM 507	83	83	42	20	3,476
VM 515	98	98	49	25	4,613
VM 523	118	118	59	30	10,648
VM 531	200	200	100	36	31,902

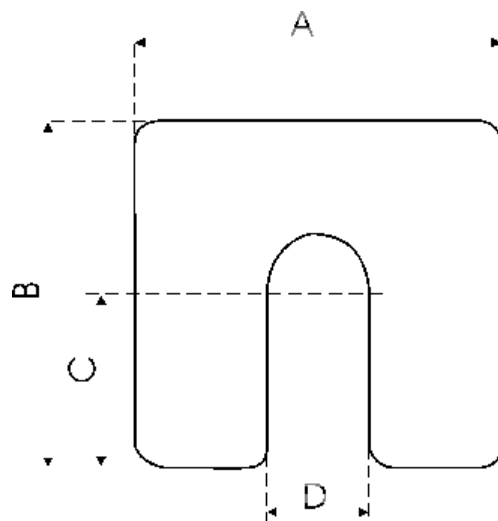


SPESSORI COMPATTI PER MOTORI

materiale **acciaio inossidabile**
 specifica X5CrNi18-10, 1.4301, AISI 304 - norme standard DIN EN 10088-2

"Spessore M-Tech®S"
 spessore **mm. 0,1**

articolo	dimensioni in mm.				peso Kg. (100 pz)
	A	B	C	D	
VM 558	43	43	22	12	0,091
VM 566	48	48	24	14	0,114
VM 574	53	53	27	14	0,123
VM 582	68	68	34	16	0,214
VM 590	83	83	42	20	0,327
VM 604	98	98	49	25	0,434
VM 612	118	118	59	30	1,001
VM 620	200	200	100	36	3,000

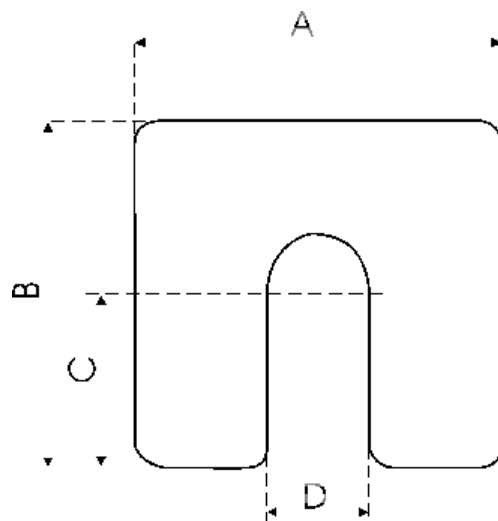


SPESSORI COMPATTI PER MOTORI

materiale **acciaio inossidabile**
specifica X5CrNi18-10, 1.4301, AISI 304 - norme standard DIN EN 10088-2

"Spessore M-Tech®S"
spessore **mm. 0,2**

articolo	dimensioni in mm.				peso Kg. (100 pz)
	A	B	C	D	
VM 639	43	43	22	12	0,182
VM 647	48	48	24	14	0,227
VM 655	53	53	27	14	0,247
VM 663	68	68	34	16	0,429
VM 671	83	83	42	20	0,654
VM 698	98	98	49	25	0,868
VM 701	118	118	59	30	2,003
VM 728	200	200	100	36	6,001

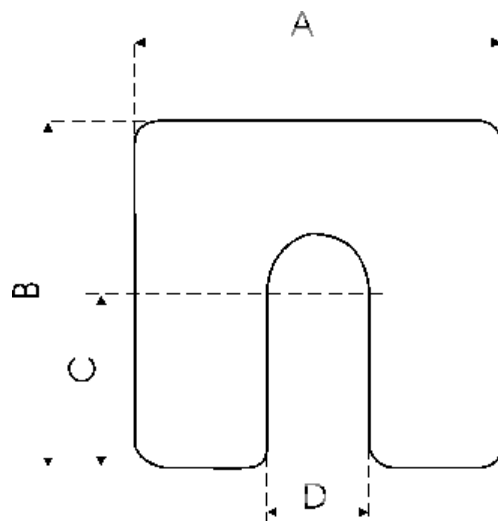


SPESSORI COMPATTI PER MOTORI

materiale **acciaio inossidabile**
specifica X5CrNi18-10, 1.4301, AISI 304 - norme standard DIN EN 10088-2

"Spessore M-Tech®S"
spessore **mm. 0,5**

articolo	dimensioni in mm.				peso Kg. (100 pz)
	A	B	C	D	
VM 736	43	43	22	12	0,456
VM 744	48	48	24	14	0,569
VM 752	53	53	27	14	0,617
VM 760	68	68	34	16	1,072
VM 779	83	83	42	20	1,634
VM 787	98	98	49	25	2,169
VM 795	118	118	59	30	5,376
VM 809	200	200	100	36	15,676



SPESSORI COMPATTI PER MOTORI

materiale **acciaio inossidabile**
 specifica X5CrNi18-10, 1.4301, AISI 304 - norme standard DIN EN 10088-2

"Spessore M-Tech®S"
 spessore **mm. 1,0**

articolo	dimensioni in mm.				peso Kg. (100 pz)
	A	B	C	D	
VM 817	43	43	22	12	1,399
VM 825	48	48	24	14	1,758
VM 833	53	53	27	14	2,157
VM 841	68	68	34	16	3,591
VM 868	83	83	42	20	5,380
VM 876	98	98	49	25	7,339
VM 884	118	118	59	30	10,752
VM 892	200	200	100	36	31,352